



**EMCOK**

Общество с ограниченной ответственностью "ЭМСОК"

---

РОССИЙСКАЯ ФЕДЕРАЦИЯ СЕРТИФИКАТ СООТВЕТСТВИЯ № С-RU.ПБ25.А.02551



**Блок сопряжения с пожарной сигнализацией  
IFA-108**

**Техническое описание и инструкция  
по эксплуатации  
ТУ 4372-001-29201541-2014**

Москва - 2014 г

## 1. Термины и определения

АЦП – аналого-цифровой преобразователь  
БСПС – блок сопряжения с пожарной сигнализацией  
БУС – блок управления сигналами  
КП – контактная пара  
НПО – направление пожарного оповещения  
НР – нормально разомкнутый  
ПО – программное обеспечение  
ПС – пожарная сигнализация

## 2. Общие сведения

БСПС предназначен для опроса сухих НР КП ПС и передачи их состояния в БУС. Каждая КП БСПС соответствует НПО БУС. БСПС обеспечивает контроль цепи КП при наличии параллельного и последовательного резистора, установленных в конце линии связи непосредственно у ПС.

## 3. Комплект поставки

БСПС	1
Техническое описание и инструкция по эксплуатации	1

## 4. Технические характеристики

Количество КП	8
Диапазон сопротивлений резисторов, кОм	1...10
Напряжение подпитки КП, В	5
Интерфейс связи	RS-485
Волновое сопротивление линии связи, Ом	120
Скорость передачи данных, бит/с	115200
Протокол передачи данных	8E1
Напряжение питающей сети, В	24 <sup>+20</sup> <sub>-66</sub> %
Род тока питающей сети	постоянный
Потребляемая мощность, Вт <sup>1</sup>	0,16...0,28
Габаритные размеры, мм	120x60x30
Масса не более, кг	0,2

<sup>1</sup> Измерения проведены при напряжении питания +24 В.

## 5. Указание мер безопасности

К работе с БСПС допускаются лица, ознакомившиеся с инструкцией по эксплуатации БСПС, а так же прошедшие инструктаж по технике безопасности.

В БСПС не имеется электрического напряжения, опасного для жизни.

Перед включением БСПС необходимо подключить клемму защитного заземления к контуру защитного заземления объекта, на котором будет эксплуатироваться БСПС.

Запрещается вставлять и вынимать провода от КП ПС, вилки интерфейса с БУС при наличии питающего напряжения на БУС.

## 6. Описание БСПС

### 6.1. Устройство БСПС

БСПС состоит из корпуса, включающего в себя две крышки и две заглушки, и печатной платы с электронными компонентами. Корпус выполнен из акрилонитрилбутадиенстирола (негорючий АБС-пластик).

На печатной плате размещены клеммники с винтовыми соединителями для подключения БСПС к ПС, переключатели задания адреса и включения терминатора, соединитель для подключения к БУС и индикаторы состояния. Номера КП обозначены печатным способом на плате.

Запрещается подавать на винтовые клеммы постороннее питание.

Контроль целостности линии связи осуществляется с помощью двух дополнительных резисторов, включенных в каждую цепь связи БСПС—КП ПС согласно следующей схеме (рисунок 6.1):

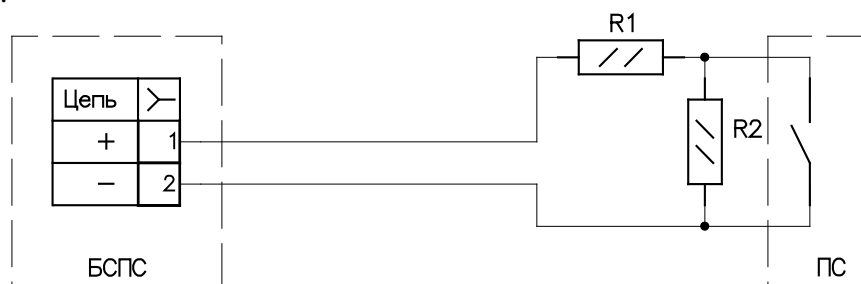


Рисунок 6.1. Схема подключения БСПС к КП ПС.

Величины сопротивлений резисторов R1 и R2 выбираются согласно техническим характеристикам БУС или могут быть уже установлены в ПС. В общем случае величины сопротивлений резисторов могут быть разными.

Назначение контактов соединителя с БУС совместимо с TIA/EIA-568-B (таблица 6.1):

№	цвет	Обозначение	назначение
1	бело-зеленый/бело-оранжевый	L+	Линия управления RS485
2	зеленый/оранжевый	L-	
3			
4			
5			
6			
7	бело-коричневый	+24В	Питание
8	коричневый	Общий	

Для связи применяется экранированный или неэкранированный кабель 5-й категории, раскладка контактов «прямая».

Клеммы для подключения КП «+» соединяются с источником +5 В через резистор 120 Ом.

БСПС непрерывно измеряет напряжение на клеммах «-» относительно общего провода схемы, затем рассчитывает сопротивление цепи для каждой КП.

БСПС со снятой крышкой представлен на рисунке 6.2.

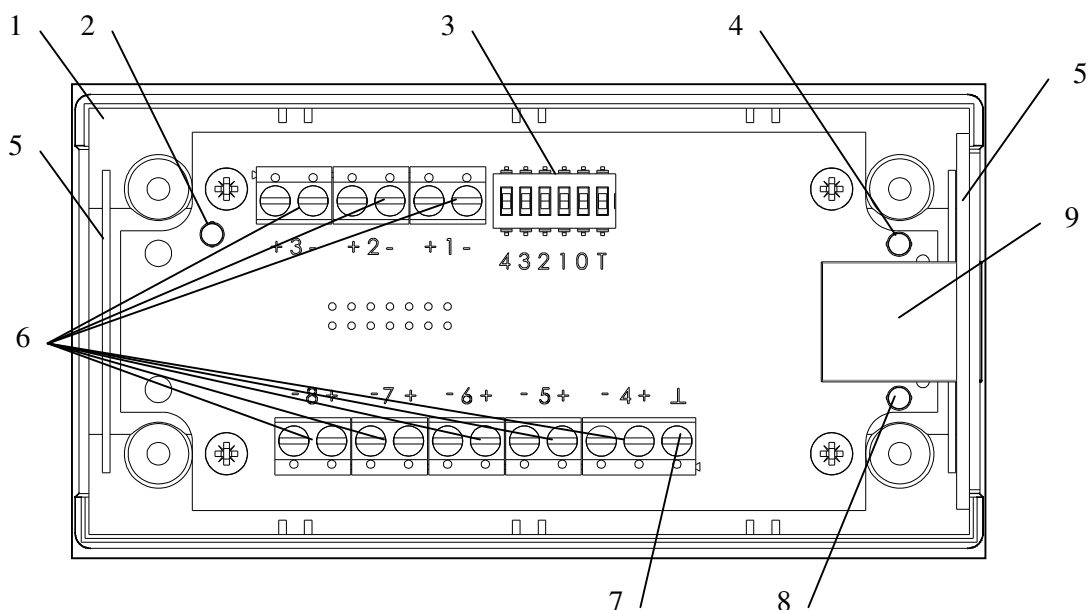


Рисунок 6.2. Вид на БПС со снятой крышкой. 1 – Корпус, 2 – индикатор подачи питания, 3 – переключатели адреса и терминатора, 4 – индикатор обмена данными, 5 – заглушка, 6 – клеммники для подключения к ПС, 7 – клемма заземления, 8 – индикатор ошибки, 9 – соединитель для подключения к БУС.

## 6.2. Органы управления и индикации

Задание адреса БПС на шине осуществляется с помощью переключателей 3 согласно таблице 6.2.

Таблица 6.2. Таблица кодов адресов

Адрес	4	3	2	1	0
0					
1					ON
2				ON	
3				ON	ON
4			ON		
5			ON		ON
6			ON	ON	
7			ON	ON	ON
8		ON			
9		ON			ON
10		ON			
11		ON			ON
12		ON	ON		
13		ON	ON		ON
14		ON	ON	ON	
15		ON	ON	ON	ON
16	ON				
17	ON				ON
18	ON			ON	
19	ON			ON	ON
20	ON		ON		
21	ON		ON		ON
22	ON		ON	ON	

23	ON		ON	ON	ON
24	ON	ON			
25	ON	ON			ON
26	ON	ON			
27	ON	ON			ON
28	ON	ON	ON		
29	ON	ON	ON		ON
30	ON	ON	ON	ON	
без адреса	ON	ON	ON	ON	ON

В безадресном режиме БСПС работает по протоколу совместимости с безадресной системой и должен быть единственным устройством на линии связи с БУС.

Терминатор включается переводом в положение «ON» переключателя 3 «Т». Терминатор должен быть включен на самом удаленном от БУС устройстве, на всех остальных выключен.

Индикатор подачи питания включается при наличии питающего напряжения на соединителе 9.

Индикатор обмена данными включается на время приема команды и отправки результатов ее обработки.

Индикатор ошибки включается при повреждении микропрограммы, при получении неправильной команды, при получении поврежденных данных, при отсутствии обращения со стороны БУС в течение длительного периода времени.

## 7. Подготовка к работе

- 1) Перед началом работы необходимо определить величину сопротивлений для контроля целостности линий связи, установленных в ПС или в линиях связи с ПС непосредственной близости от ПС.
- 2) С помощью прилагаемого ПО настроить БСПС.
- 3) Извлечь плату из корпуса, закрепить корпус по месту эксплуатации БСПС, установить плату в корпус.
- 4) Подключить клемму защитного заземления к контуру заземления здания.
- 5) Подключить БСПС к ПС согласно проектной документации. Следует учитывать, что резисторы для контроля целостности связи могут быть уже установлены в ПС.
- 6) Задать адрес БСПС на шине. На последнем устройстве на шине включить терминатор.

### 7.1. Описание ПО

Для настройки БСПС используется прилагаемое ПО, выполняемое в среде Win32. Для связи ПК с БСПС необходимо наличие порта RS-232 на ПК. Для перехода на интерфейс RS-485 можно использовать как преобразователь RS-232 — RS-485, так и БУС.

Пользовательский интерфейс ПО является интерфейсом со свободной навигацией и состоит из одного окна. Управление осуществляется с помощью клавиатуры и манипулятора типа «мышь».

ПО рассчитано на подготовленного оператора, неправильные действия могут привести к неработоспособности БСПС, невозможности изменения параметров. В ПО отсутствует защита от неправильных действий оператора.

Окно ПО показано на рисунке 7.1.

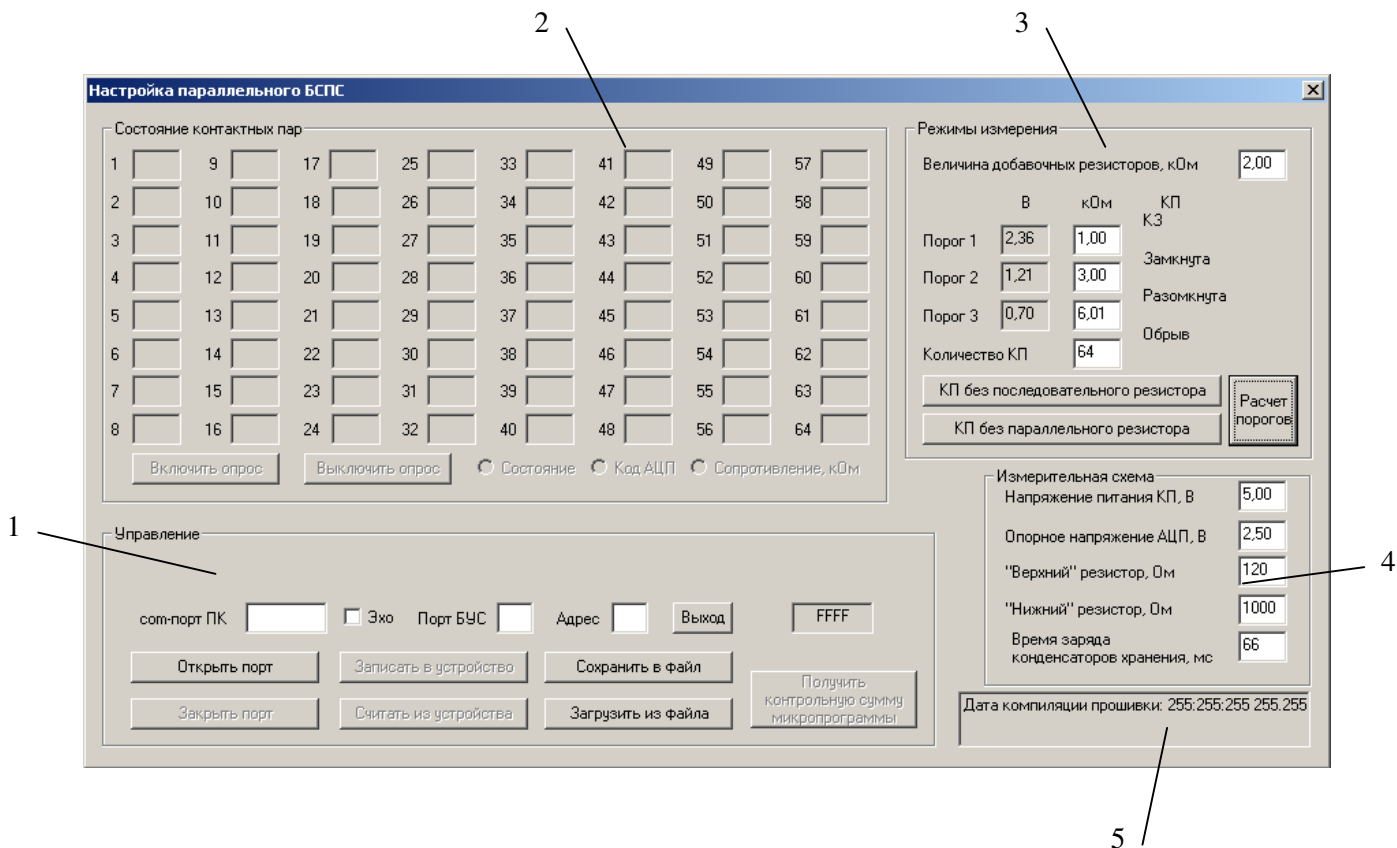


Рисунок 7.1. Окно ПО. 1 – Основные органы управления, 2 – состояния КП, 3 – настройка преобразования сопротивления КП в состояние, 4 – описание измерительной схемы, 5 – окно для вывода версии.

Для работы с БСПС необходимо указать com-порт, через который будет выполняться обмен данными. При использовании преобразователя интерфейса, возможно, потребуется включение эхо-компенсации. Если БСПС подключен через БУС, то необходимо указать порт БУС, к которому подключен БСПС, а так же его адрес на шине.

Затем нужно открыть порт и считать конфигурацию из устройства нажатием соответствующих экранных кнопок.

Необходимо указать количество подключенных КП в соответствующем поле ввода.

Если величины сопротивлений резисторов R1 и R2 (рисунок 6.1) совпадают, то достаточно эту величину указать в поле «Величина добавочных резисторов» и нажать кнопку «Расчет порогов». В противном случае необходимо вручную ввести значения порогов:

- 1) порог 1 приравняется к значению «нижнего» резистора,
- 2) порог 2 считается, как значение порога 1 + сопротивление резистора R1,
- 3) порог 3 считается, как значение порога 2 + сопротивление резистора R2.

Если КП имеет сопротивление меньше порога 1, то она считается закороченной. Если сопротивление находится в диапазоне между порогом 1 и порогом 2, то КП считается включенной. Если сопротивление находится в диапазоне между порогом 2 и порогом 3, то КП считается выключенной. Если сопротивление превышает порог 3, то считается обрыв линии связи.

Стандартные параметры измерительной схемы приведены в таблице 7.1:

Таблица 7.1. Таблица кодов адресов

Параметр	Значение
Напряжение питания КП, В	5

Опорное напряжение АЦП, В	2,5
«Верхний» резистор, Ом	1120
«Нижний» резистор, Ом	1000

Верхний и нижний резисторы образуют делитель, ко входу которого подключен вход «←» КП, а к выходу — вход АЦП.

После внесения изменения необходимо сохранить конфигурацию в БСПС и закрыть порт, нажав соответствующие экранные кнопки.

Для просмотра состояний КП необходимо нажать кнопку «Включить опрос» и выбрать режим отображения: код АЦП, сопротивление цепи или состояние. В режиме опроса ПК считывает значение, полученное с АЦП для каждой КП, на основании параметров измерительной схемы рассчитывает сопротивление цепи, а затем на основании порогов определяет состояние каждой КП.

## 8. Порядок работы

БСПС является устройством, не требующим обслуживания. Наблюдение за работой БСПС выполняется с помощью светодиодных индикаторов 2, 4, 8 (рисунок 6.2).

Индикатор 2 должен быть всегда включен. В противном случае необходимо проверить подачу питания на БСПС и величину питающего напряжения.

Индикатор 4 должен периодически включаться в соответствии с опросом со стороны БУС. Если индикатор 4 не включается в течение длительного времени, то следует проверить линию связи и исправность БУС.

Индикатор 8 указывает на какие-либо ошибки в работе БСПС:

- 1) Если при включении БСПС индикатор 8 работает в непрерывном режиме, то повреждена управляющая микропрограмма БСПС.
- 2) Если индикатор 8 включается после получения команды, то принятая команда имеет неправильный формат, либо повреждена контрольная сумма, либо были помехи на линии связи. При получении правильной команды индикатор 8 гаснет. В этом случае необходимо проверить линию связи, установку терминаторов, правильность топологии.

При возникновении аварии на линии связи БСПС – ПС на экране БУС будет выведено сообщение о номере неисправной линии связи. Для более подробной информации необходимо воспользоваться прилагаемым ПО согласно п.7.1.

## 9. Условия хранения

БСПС должен храниться в нормальных климатических условиях при температуре от +10 до +35 °С с относительной влажностью воздуха 45 – 75% и атмосферным давлением 86 – 106 кПа.

## 10. Гарантийные обязательства

1. Срок Гарантии составляет 2 года. Срок Гарантии может определяться 2-мя способами (на выбор Покупателя):
  - 1.1. рассчитывается с момента производства оборудования, который определяется по серийному номеру из производственной базы данных;
  - 1.2. рассчитывается с даты оформления товарной накладной на оборудование, копию которой предоставляет Покупатель.
2. Доставка оборудования для проведения диагностики и гарантийного обслуживания осуществляется Покупателем за свой счет. Срок бесплатного хранения оборудования, после проведения гарантийного обслуживания в сервисном центре «ЭМСОК» составляет 1 календарный месяц.
3. Остаток срока Гарантии автоматически увеличивается на срок от сдачи оборудования в сервисный центр до момента получения Покупателем уведомления о готовности оборудования к выдаче.
4. Для предоставления Гарантии Покупатель обязан соблюдать правила и условия эксплуатации оборудования, указанные в Технической документации к оборудованию.
5. Гарантийные обязательства не распространяются на оборудование, имеющее следующие признаки:
  - Следы задымлений и механических дефектов;
  - Следы воздействия жидкостей и химических веществ;
  - Следы самостоятельного ремонта и повреждений гарантийных пломб оборудования;
  - Нахождение внутри оборудования посторонних металлических предметов и следов коротких замыканий электрических цепей.
6. Производитель оставляет за собой право выбора между бесплатным ремонтом или бесплатной заменой оборудования.
7. Производитель гарантирует соответствие оборудования требованиям стандартов и ТУ, указанных в Технической документации.
8. При невозможности проведения гарантийного ремонта оборудования, Покупатель имеет возможность за свой счет произвести ремонт или обслуживание оборудования в сервисном центре «ЭМСОК» в течении всего срока службы оборудования, указанного в Технической документации к изделию. Срок годности изделия составляет не менее 15 лет

Модель:

Серийный номер:

Дата изготовления:

М.П.

Изготовитель: ООО "ЭМСОК", г. Москва, ул. Усиевича, д. 31а, к.2

Тел. (495) 769 12 07

Факс. (495) 640 05 54

Адрес изготовителя в интернете: <http://www.emsok.com>

Адрес электронной почты: [sales@emsok.ru](mailto:sales@emsok.ru)